

DUO-45



ANDAMIO DE FACHADA

El andamio "DUO-45" es un andamio de fachada pensado para ofrecer un equipo adaptable a todas las necesidades de trabajo.

De fácil montaje, las barandillas se montan desde el nivel inferior y sin necesidad de herramientas.

Tubo de acero $\varnothing 45 \times 2$ St-44.

Galvanizado en caliente según la norma: UNE EN ISO 1461:1999; lo que le confiere una gran durabilidad.



Adaptable a varios tipos de andamio.
Adaptable to other scaffold systems.
Polyvalent avec d'autres systèmes d'échafaudage.

FAÇADE SCAFFOLD

The "DUO-45" scaffold is a façade scaffold thought to offer scaffolding assemblies adapted to any type of works.

With an easy assembly, the guardrails can be always securely placed with no needs of any tool.

St-44 $\varnothing 45 \times 2$ steel tube.

Hot dip galvanized following the European standard: UNE-EN-ISO 1461:1999; great durability.

ÉCHAFAUDAGE FAÇADIER

L'échafaudage "DUO-45" est un échafaudage façadier conçu pour offrir un outil adapte a tous les corps d'état et au meilleur prix.

De montage facile, les lisses se placent sans outil depuis le niveau inférieur.

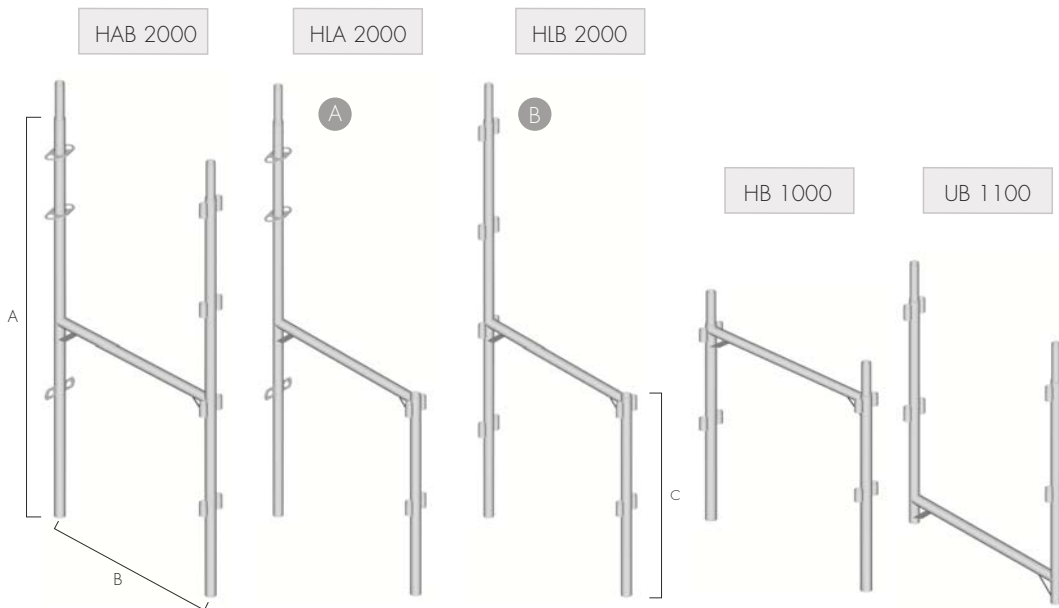
Tube d'acier $\varnothing 45 \times 2$ St-44.

Galvanisé à chaud suivant la norme: UNE EN ISO 1461:1999 ; ce qui lui donne une grande longévité.

MARCOS ANDAMIO · SCAFFOLD FRAMES · H ÉCHAFAUDAGE ■

REF.	A mm.	Kg.
HAB 2000	2000	13,5
HLA 2000	2000	10,5
HLB 2000	2000	10,5
HB 1000	1000	9,2
UB 1100	1100	9,2

B mm.	C mm.
800	1000



MARCO PÓRTICO · WALKTHRU FRAME · PORTIQUE ■

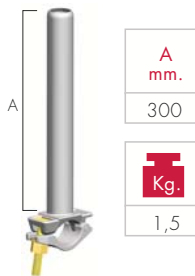
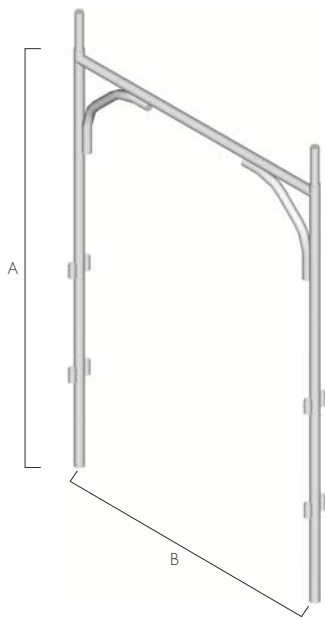
MARCO PÓRTICO
WALKTHRU FRAME
PORTIQUE

A mm.	B mm.	Kg.
2000	1300	16

KIT DE INICIO
START KIT
KIT DÉPART

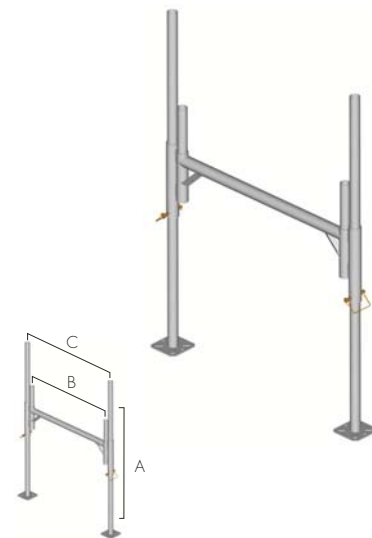
A mm.	↑ ↓
300 - 1500	

B mm.	C mm.	Kg.
800	900	18

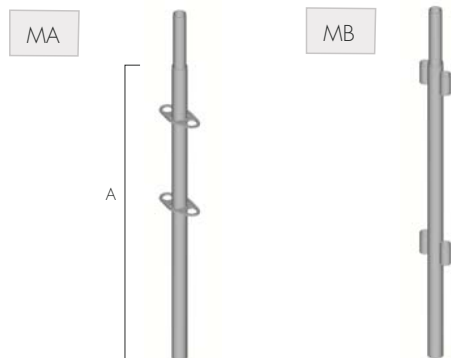


TUCHO CON BRIDA PÓRTICO
COUPLING PIN WITH CLAMP
FOR WALKTHRU FRAME
POTELET POUR PORTIQUE

KIT DE INICIO ■
START KIT
KIT DÉPART



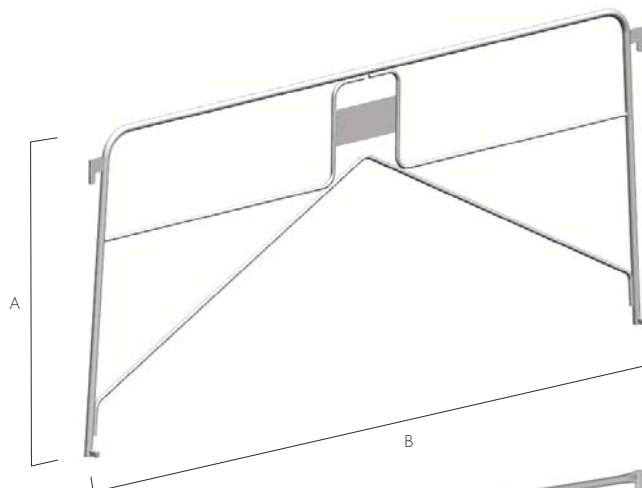
PIES VERTICALES
VERTICAL PIPES
MONTANTS



REF.	A mm.	Kg.
MA	1000	3,3
MB	1000	3,3

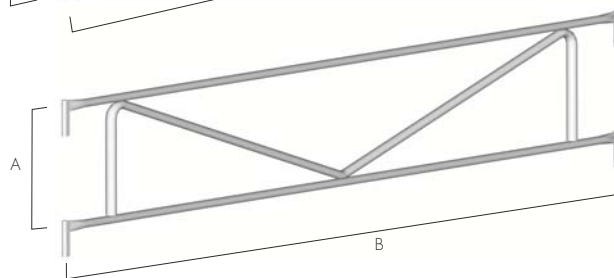
BARANDILLAS
GUARDRAILS
GARDE CORPS

MONTAJE
ASSEMBLY
MONTAGE



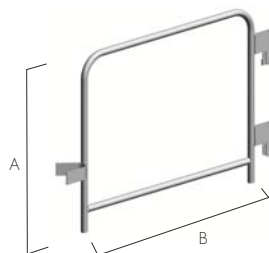
A mm.	B mm.	Kg.
2000	1400	11
2500	1400	13
3000	1400	15

ESTANDARD
STANDARD
STANDARD



A mm.	B mm.	Kg.
2000	500	8,8
2500	500	10,6
3000	500	12,4

LATERAL
LATERAL
LATERAL



Sistemas de conexión rápido.
Quick assemblies.
Verrouillages rapide.



A mm.	B mm.	Kg.
800	500	3

Fija · Fixed · Fixe

A mm.	Kg.
2000	3
2500	3,6
3000	4,3

Extensible

A mm.	Kg.
1900 - 3100	6,9

Diagonales · Diagonals
Diagonales

A mm.	B mm.	Kg.
2000	2500	4,8
2500	3000	5,5
3000	3285	5,9

BARRAS Y DIAGONALES · HANDRAILS AND DIAGONALS · LISSES ET DIAGONALES ■

BARRAS · HANDRAILS · LISSES

Fija · Fixed · Fixe



Extensible · Extensible · Extensible

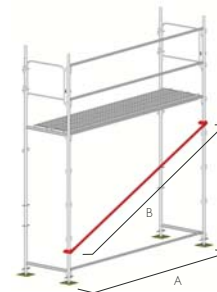


Pasador auto-bloqueante.
Auto-locking pin.
Goupille autoverrouillante.

DIAGONALES · DIAGONALS · DIAGONALES

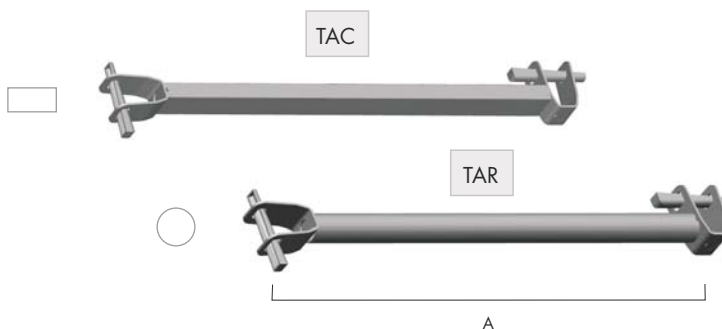


Unión con brida.
Diagonals with clamp.
Diagonale à bloquer.



LARGUEROS SUPLETORIOS · RUNNERS · SUPPORTS PLANCHER ■

REF.	A mm.	Kg.
TAC	800	3,6
TAR	800	3,7



Permite posicionar plataformas en cualquier altura.

Allows placing the platforms any height

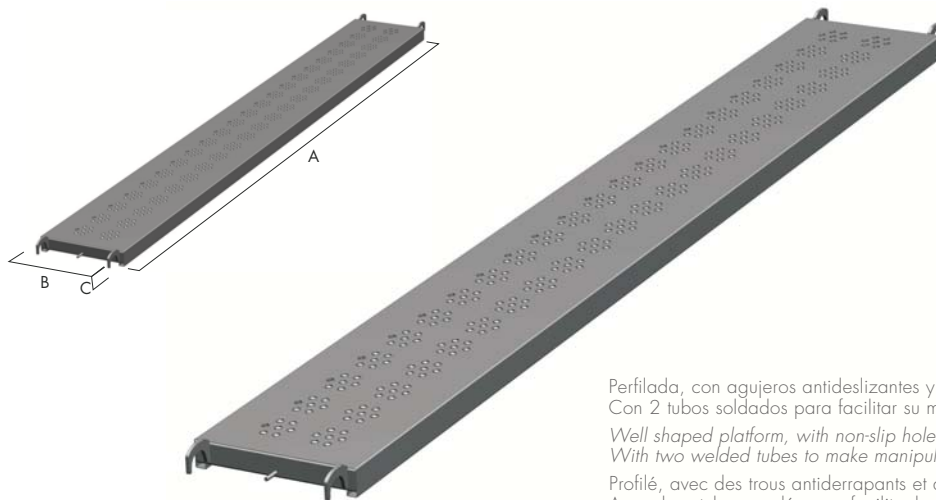
Pour travailler en différents niveaux.

AMPLIAPLATAFORMAS · SIDE BRACKETS · CONSOLES DE DÉPORT ■

A mm.	B mm.	Kg.
400	330	4,3
800	330	6,8



■ PLATAFORMAS METÁLICAS FIJAS · *FIXED STEEL PLATFORMS* · PLANCHERS ACIER FIXES



Perfilada, con agujeros antideslizantes y drenantes.
 Con 2 tubos soldados para facilitar su manipulación.
*Well shaped platform, with non-slip holes.
 With two welded tubes to make manipulation easier.*
 Profilé, avec des trous antidérapants et drainages.
 Avec deux tubes soudés pour faciliter la manipulation.

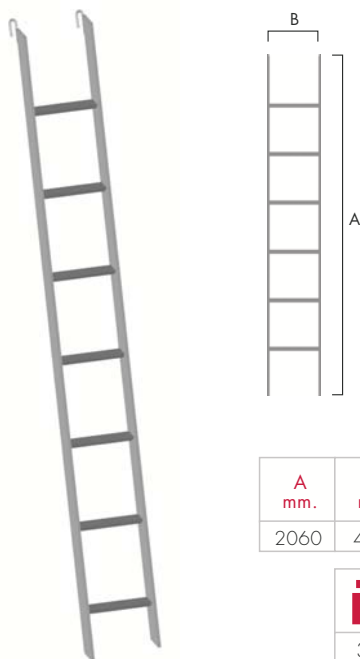
A mm.	Kg.
2000	15,2
2500	18,7
3000	21,7

B mm.	C mm.
365	50

Clase Class Classe
1,5 3

UNE-EN 12811-1

■ ESCALERA PLATAFORMA (AL)
PLATFORM LADDER (AL)
 ÉCHELLE D'ACCÈS (AL)

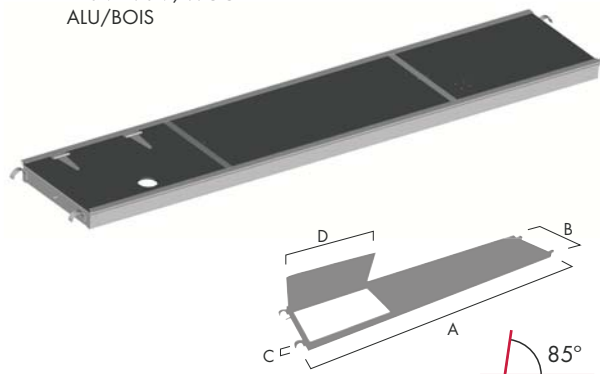


A mm.	B mm.
2060	400

Kg.
3,4

■ PLATAFORMAS DE ACCESO
ACCESS PLATFORMS
 PLANCHERS D'ACCÈS

ALUMINIO/MADERA
 ALUMINIUM/WOOD
 ALU/BOIS



Madera de 12 mm. de espesor, antideslizante e hidrófuga.
 No incluye escalera.
*Non-slip plywood panel of 12 mm. thickness.
 Ladder not included.*
 Bois de 12 mm. d'épaisseur et antidérapant.
 Sans échelle.

A mm.	Kg.
2000	22,5
2500	25,5
3000	29

B mm.	C mm.
750	100

D mm.	Clase Class Classe
800	3

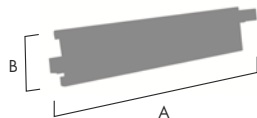
UNE-EN 12811-1

RODAPIÉS · TOEBOARDS · PLINTHES ■

ACERO · STEEL · ACIER

A mm.	Kg.
800	2,3
2000	5,9
2500	7,3
3000	8,8

B mm.	Diagram
150	



SOPORTE ESCALERA ■
LADDER SUPPORT
SUPPORT D'ÉCHELLE

Kg.
4,5



ESTABILIZADOR · STABILIZER ■
STABILISATEUR

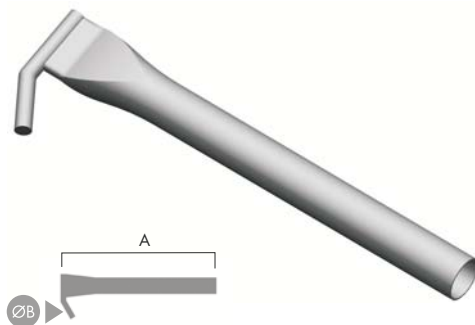


A mm.	Diagram
4300 - 6100	



TIRANTES AMARRE · SCAFFOLD TIES ■
TUBES D'AMARRAGE

A mm.	ØB	Kg.
500	18	1,5
1000	18	2,4
1500	18	3,4



Kg.
22

■ SECUENCIA DE MONTAJE · ASSEMBLY INSTRUCTIONS · NOTICE DE MONTAGE

ANDAMIO DE FACHADA · FAÇADE SCAFFOLD · ÉCHAFAUDAGE FAÇADIER

Colocar las Bases Regulables y nivelar.
Place and level the Jack Bases.
Présenter les vérins de réglage et niveler.

1



Colocar los marcos de 1m. y unir con las barandillas estándar.
Place the frames of 1m. and join them with the standard guardrails.
Engager les H d'échafaudage de 1m. et relier avec garde corps standard.

2

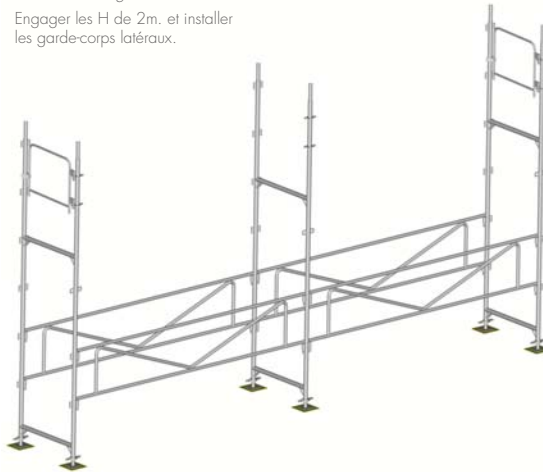


Montar los marcos de 2m. y cerrar los extremos con las barandillas laterales.

Assemble the 2m. frames and close the ends with the lateral guardrails.

Engager les H de 2m. et installer les garde-corps latéraux.

3

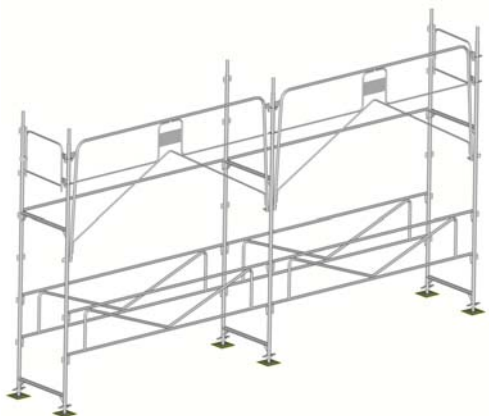


4

Montar las barandillas de montaje y las barras de andamio en la parte posterior.

Assemble the assembly guardrails. Place the scaffold handrails in the interior side of the scaffold.

Installer les garde-corps montage et lisses dans la part intérieur.

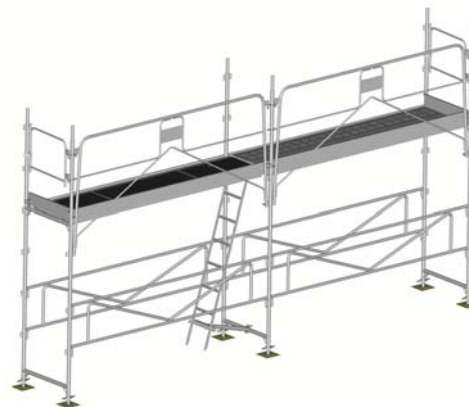


5

Colocar las plataformas fijas y la plataforma de acceso, apoyar la escalera sobre el soporte escalera. Completar la protección con los rodapiés laterales y centrales.

Place the fixed platforms and the access platform. The ladder should lay on the ladder support. Complete the protection with central and lateral toeboards.

Placer les planchers fixes et les planchers d'accès en posant l'échelle d'accès sur le support. Compléter les protections en plaçant les plinthes latérales et longitudinales.



6

En caso de necesitar más altura de andamio, seguir las instrucciones de los pasos 3 al 5. En el último nivel, en los tramos centrales, colocar marcos "HL".

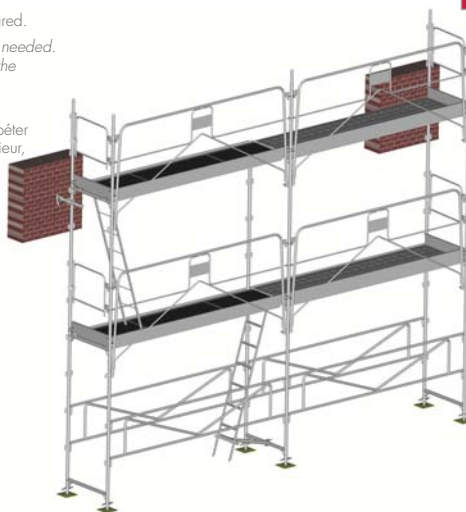
Arriostrar debidamente el andamio a la pared.

Repeat points 3, 4, and 5 if more height is needed.

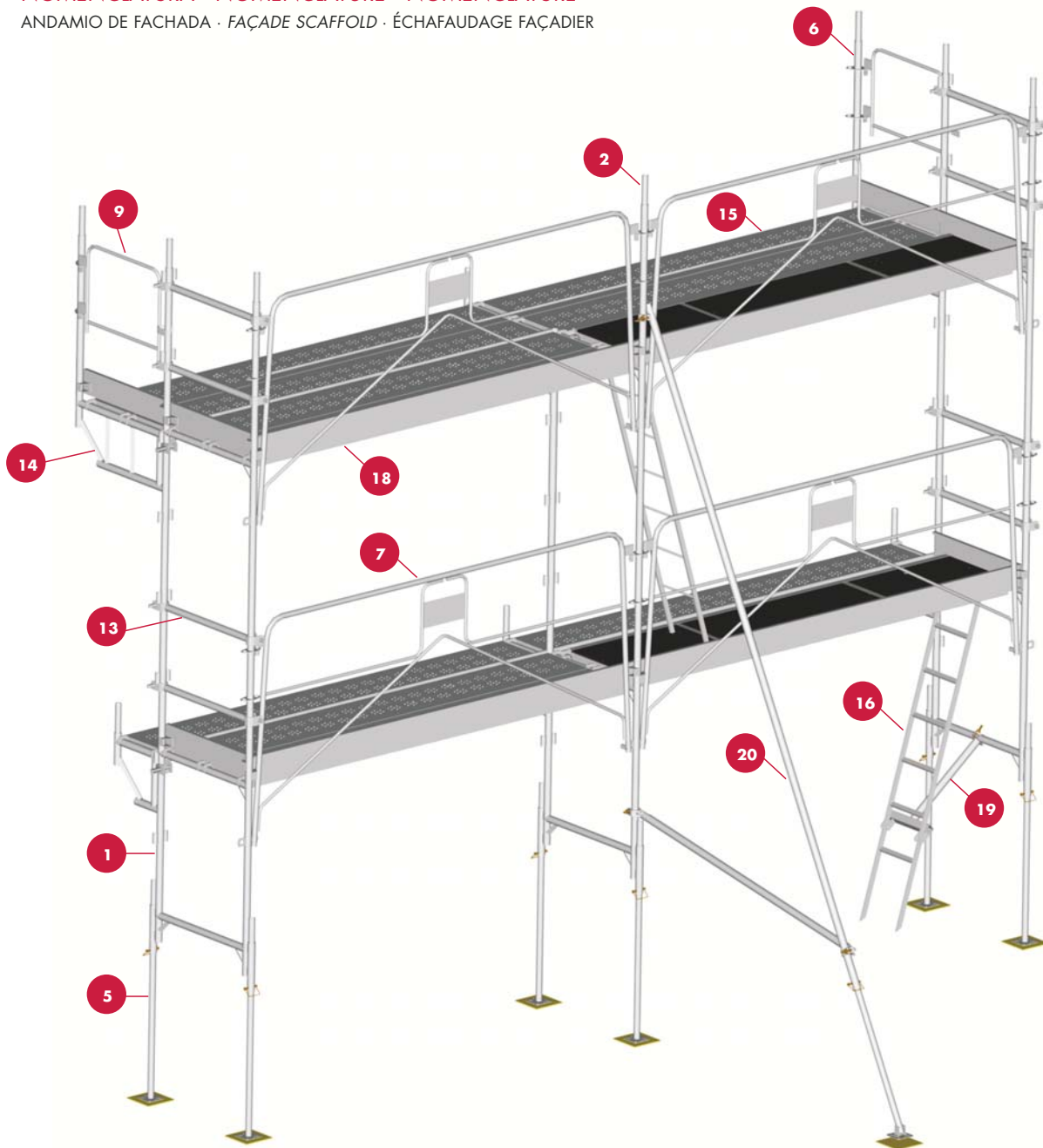
Assemble the last level with "HL" frames in the central part.

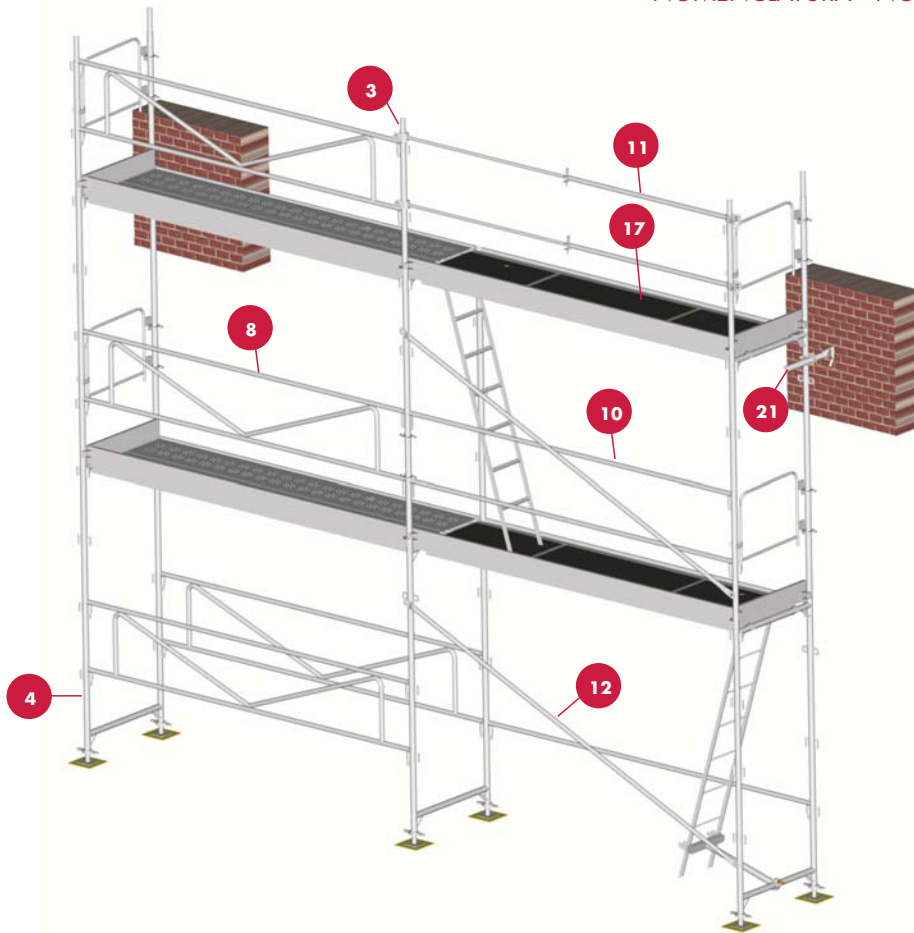
Tie the scaffold to the façade.

Pour travailler a des niveaux supérieurs, répéter les points du 3 au 5. Pour le niveau supérieur, monter aux centres des échelles type "HL". Amarrer l'échafaudage à la façade.



■ NOMENCLATURA · NOMENCLATURE · NOMENCLATURE
 ANDAMIO DE FACHADA · FAÇADE SCAFFOLD · ÉCHAFAUDAGE FAÇADIER





ANDAMIO DE FACHADA · FAÇADE SCAFFOLD · ÉCHAFAUDAGE FAÇADIER

ÉCHAFAUDAGE "DUO-45"

- | | |
|------------------------------|---------------------------|
| 1.- H ECHAFAUDAGE "HAB 2000" | 11.- LISSE EXTENSIBLE |
| 2.- H DE FAÎTE "HLA 2000" | 12.- DIAGONALE |
| 3.- H DE FAÎTE "HLB 2000" | 13.- SUPPORT PLANCHER |
| 4.- H DE DEPART "UB 1100" | 14.- CONSOLE DE DEPORT |
| 5.- KIT DEPART | 15.- PLANCHER ACIER FIXE |
| 6.- MONTANT "MA" | 16.- ECHELLE D'ACCES (AL) |
| 7.- GARDE CORPS MONTAGE | 17.- PLANCHER D'ACCES |
| 8.- GARDE CORPS STANDARD | 18.- PLINTHE |
| 9.- GARDE CORPS LATERAL | 19.- SUPPORT D'ECHELLE |
| 10.- LISSE FIXE | 20.- STABILISATEUR |
| | 21.- TUBE D'AMARRAGE |

ANDAMIO "DUO-45"

- 1.- MARCO AND. "HAB 2000"
- 2.- MARCO AND. "HLA 2000"
- 3.- MARCO AND. "HLB 2000"
- 4.- MARCO AND. "UB 1100"
- 5.- KIT DE INICIO
- 6.- PIE VERTICAL "MA"
- 7.- BARANDILLA MONTAJE
- 8.- BARANDILLA ESTANDARD
- 9.- BARANDILLA LATERAL
- 10.- BARRA FIJA
- 11.- BARRA EXTENSIBLE
- 12.- DIAGONAL
- 13.- LARGUERO SUPLETORIO
- 14.- AMPLIPLATAFORMAS
- 15.- PLATAFORMA METALICA FIJA
- 16.- ESCALERA PLATAFORMA (AL)
- 17.- PLATAFORMA DE ACCESO
- 18.- RODAPIE
- 19.- SOPORTE ESCALERA
- 10.- ESTABILIZADOR
- 21.- TIRANTE AMARRE

"DUO-45" SCAFFOLD

- 1.- SCAFFOLD FRAME "HAB 2000"
- 2.- SCAFFOLD FRAME "HLA 2000"
- 3.- SCAFFOLD FRAME "HLB 2000"
- 4.- SCAFFOLD FRAME "UB 1100"
- 5.- START KIT
- 6.- VERTICAL PIPE "MA"
- 7.- ASSEMBLY GUARDRAIL
- 8.- STANDARD GUARDRAIL
- 9.- LATERAL GUARDRAIL
- 11.- FIXED HANDRAIL
- 11.- EXTENSIBLE HANDRAIL
- 12.- DIAGONAL
- 13.- RUNNER
- 14.- SIDE BRACKET
- 15.- FIXED STEEL PLATFORM
- 16.- PLATFORM LADDER (AL)
- 17.- ACCESS PLATFORM
- 18.- TOEBOARD
- 19.- LADDER SUPPORT
- 20.- STABILIZER
- 21.- SCAFFOLD TIE